

**АРТИКУЛ : FL1090-1W**

\*Все природные материалы естественного происхождения обладают неповторимой текстурой и индивидуальным внешним обликом.

Все светильники сертифицированы и соответствуют установленным требованиям для данного типа оборудования.

Артикул	FL1090-1W	Высота бра мм	210
Цветовая температура К	3000	Вес нетто кг	2.1
Материалы	Полимер, Сталь	Цвет корпуса	Золото
Мощность LED	8	Тип покрытия арматуры	Гальваника
Свет	Тёплый белый	Ширина бра мм	100
Тип лампы	LED	Страна происхождения	Россия
Расстояние от стены мм	125		

**ГАРАНТИЙНЫЕ ОБЯЗАТЕЛЬСТВА**

Проверка внешнего вида и качества изделия осуществляется при получении.

Претензии по скрытым дефектам принимаются в течение 5 рабочих дней.

Гарантийный срок — 2 года с момента отгрузки при соблюдении условий эксплуатации. Срок службы — 10 лет.

В случае неисправности в гарантийный период потребитель вправе предъявить претензию в установленном порядке.

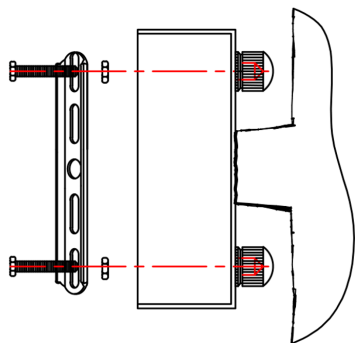
**ТРЕБОВАНИЯ БЕЗОПАСНОСТИ**

Монтаж, обслуживание и очистка выполняются только при отключённом электропитании.

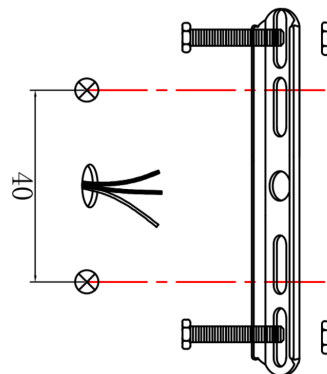
Запрещена эксплуатация светильника при повреждённой изоляции или соединениях.

Все работы должны выполняться квалифицированными специалистами с соответствующим допуском.

**ВНИМАНИЕ:** запрещено подключение к сети с параметрами, не соответствующими техническим характеристикам изделия.



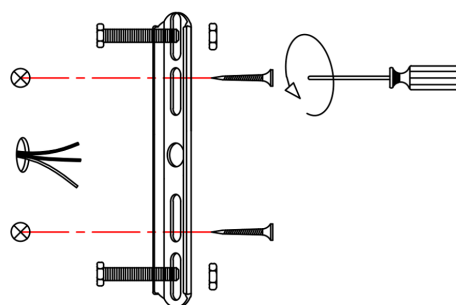
1. Открутите гайки и снимите планку.



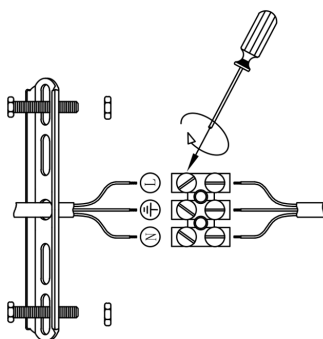
2. Сделайте разметку на стене.



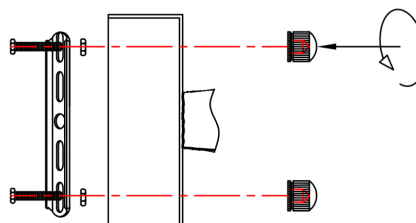
3. Закрутите анкерные болты.



4. Прикрутите планку к стене.



5. Подключите питание.



6. Закрутите декоративные болты.

**УСТАНОВКА И ТЕХНИЧЕСКОЕ ОБСЛУЖИВАНИЕ**

Распакуйте светильник и убедитесь в целостности и полной комплектности. Произведите установку согласно инструкции к светильнику. Запрещается проводить монтаж и любое техническое обслуживание светильника, находящегося под напряжением. Нарушение правил установки угрожает безопасной эксплуатации изделия и влечёт утрату гарантийных обязательств.