

АРТИКУЛ : FL1090-12P

*Все природные материалы естественного происхождения обладают неповторимой текстурой и индивидуальным внешним обликом.

Все светильники сертифицированы и соответствуют установленным требованиям для данного типа оборудования.

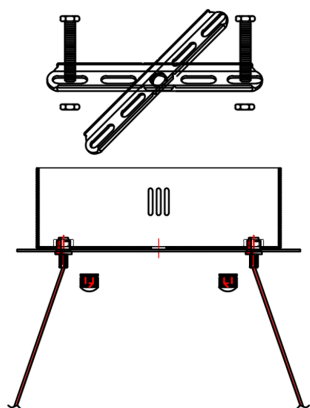
Артикул	FL1090-12P	Высота ,мм	400
Цветовая температура К	3000	Вес нетто кг	12
Материалы	Полимер, Сталь	Цвет корпуса	Золото
Мощность LED	96	Тип покрытия арматуры	Гальваника
Свет	Тёплый белый	Диаметр чаши мм	190
Тип лампы	LED	Высота чаши мм	60
Диаметр,мм	780	Страна происхождения	Россия
Макс. высота ,мм	1460		

ГАРАНТИЙНЫЕ ОБЯЗАТЕЛЬСТВА

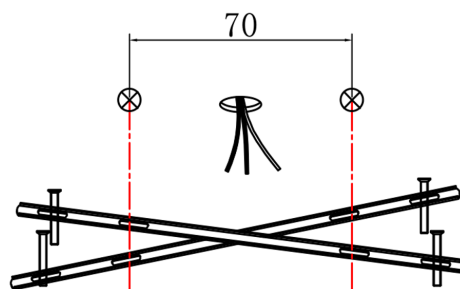
Проверка внешнего вида и качества изделия осуществляется при получении.
 Претензии по скрытым дефектам принимаются в течение 5 рабочих дней.
 Гарантийный срок — 2 года с момента отгрузки при соблюдении условий эксплуатации. Срок службы — 10 лет.
 В случае неисправности в гарантийный период потребитель вправе предъявить претензию в установленном порядке.

ТРЕБОВАНИЯ БЕЗОПАСНОСТИ

Монтаж, обслуживание и очистка выполняются только при отключённом электропитании.
 Запрещена эксплуатация светильника при повреждённой изоляции или соединениях.
 Все работы должны выполняться квалифицированными специалистами с соответствующим допуском.
ВНИМАНИЕ: запрещено подключение к сети с параметрами, не соответствующими техническим характеристикам изделия.



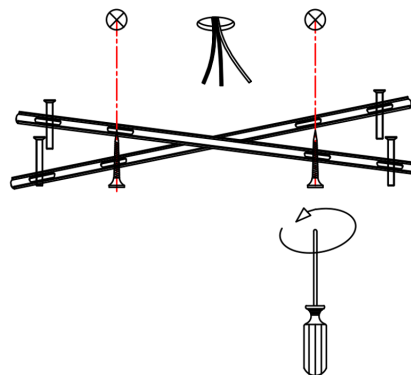
1. Открутите гайки и снимите планку.



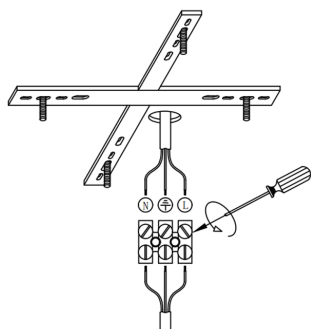
2. Сделайте разметку на потолке.



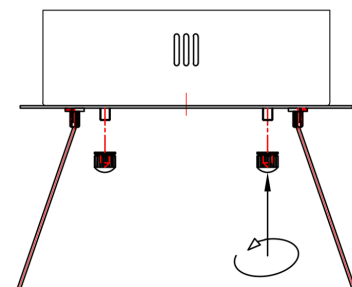
3. Закрутите анкерные болты.



4. Прикрутите планку к потолку.



5. Подключите питание.



6. Закрутите декоративные болты.

УСТАНОВКА И ТЕХНИЧЕСКОЕ ОБСЛУЖИВАНИЕ

Распакуйте светильник и убедитесь в целостности и полной комплектности. Произведите установку согласно инструкции к светильнику.

Запрещается проводить монтаж и любое техническое обслуживание светильника, находящегося под напряжением.

Нарушение правил установки угрожает безопасной эксплуатации изделия и влечёт утрату гарантийных обязательств.